

FLT-CP-350-ST

Wtyk z ochroną przed przepięciami typ 1



Kod producenta: **2881887**

Opis produktu

Wtyk zamienny ogranicznika przepięć (odgromnika) Typu 1 /klasa I / B dla odcinków L-N i L-PEN, możliwość łączenia z produktami szeregu FLASHTRAB compact.

Dane techniczne

Wskazówki

Informacje ogólne	
Wskazówka	Tylko w połączeniu równoległym z VAL-CP-350-ST. Parametry techniczne bazują na połączeniu obu produktów.

Właściwości produktu

Typ produktu	Wtyk zapasowy
Klasa testu IEC	I / II T1 / T2
Typ EN	T1 / T2
System zasilania IEC	TN TT
Konstrukcja	Wtyk
Liczba biegunów	1
Komunikat: Uszkodzona ochrona przepięciowa	optyczny
Właściwości izolacji	
Kategoria przepięciowa	III
Stopień zanieczyszczenia	2

FLT-CP-350-ST

Wtyk z ochroną przed przepięciami typ 1



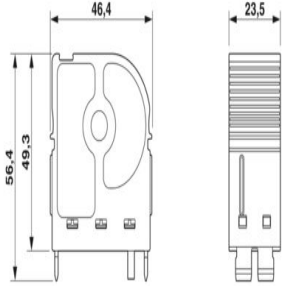
Parametry elektryczne

Częstotliwość znamionowa fN	50 Hz (60 Hz)
-----------------------------	---------------

Dane przyłączeniowe

Rodzaj przyłącza	wtykowe
------------------	---------

Wymiary

Rysunek wymiarowy	
Szerokość	23,5 mm
Wysokość	46,6 mm
Głębokość	56,4 mm
Szerokość	2 TE

Dane materiału

Kolor	niebiesko-szary (RAL 7031) czarny (RAL 9005)
Klasa palności wg UL 94	V-0
Wartość CTI materiału	600
Materiał izolacyjny	PA 6.6/PBT
Grupa materiałów	I
Materiał obudowy	PBT

Układ ochronny

Tory ochronne	L-PEN L-N
Kierunek działania	L-N / L-PEN
Napięcie znamionowe UN	240 V AC (TN) 240 V AC (TT)
Częstotliwość znamionowa fN	50 Hz (60 Hz)
Najwyższe napięcie trwałe UC	350 V AC
Znamionowy prąd wyładowczy In (8/20) μs	25 kA
Probierczy prąd piorunowy (10/350) μs, ładunek	12,5 As
Probierczy prąd piorunowy (10/350) μs, energia specyficzna	160 kJ/Ω
Probierczy prąd piorunowy (10/350) μs, wartość szczytowa Iimp	25 kA
Zdolność gaszenia prądu następczego I _{fi}	25 kA (264 V AC) 3 kA (350 V AC)
Odporność na zwarcie I _{SCCR}	25 kA (264 V AC) 3 kA (350 V AC)
Poziom ochrony Up	≤ 1,5 kV
Napięcie reszkowe U _{res}	≤ 1,5 kV (przy In) ≤ 1,2 kV (dla 10 kA) ≤ 1 kV (przy 5 kA) ≤ 0,9 kV (przy 3 kA)
Napięcie udarowe zadziałania dla 6 kV (1,2/50)μs	≤ 1,5 kV
Zachowanie TOV dla UT	415 V AC (5 s / withstand mode) 457 V AC (120 min / safe failure mode)
Czas odpowiedzi t _A	≤ 25 ns
Maksymalna wartość bezpiecznika w instalacjach w układzie promieniowym	315 A (gG)

Warunki środowiskowe i żywotność

Warunki otoczenia	
Stopień ochrony	IP20
Temperatura otoczenia (praca)	-40 °C ... 80 °C
Temperatura otoczenia (składowanie/transport)	-40 °C ... 80 °C
Wysokość	≤ 2000 m (amsl)
Dopuszczalna wilgotność powietrza (praca)	5 % ... 95 %
Wstrząsy (eksploatacja)	25g (Półsinusioda / 11 ms / 3x ±X, ±Y, ±Z)
Drgania (praca)	5g (5 – 500 Hz / 2,5 h / X, Y, Z)

FLT-CP-350-ST

Wtyk z ochroną przed przepięciami typ 1



Dopuszczenia

Specyfikacje UL	
Maks. napięcie trwałe MCOV (L-N)	264 V AC
Znamionowy prąd odprowadzany In (L-N)	20 kA
Tory ochronne	L-N
Napięcie znamionowe	240 V AC
System rozdziału energii	Split phase
Częstotliwość znamionowa	50/60 Hz
Mierzone napięcie ograniczenia MLV (L-N)	1340 V
Prąd następczy (L-N)	10 kA (264 V AC)
Typ SPD	4CA

Normy i przepisy

Odstępy izolacyjne powietrzne i powierzchniowe	
Normy/przepisy	IEC 664-1 / IEC 61643-1 / IEC 61643-11
Normy/przepisy	IEC 61643-11
Wskazówka	2011
Normy/przepisy	EN 61643-11
Wskazówka	2012

Montaż

Sposób montażu	na podstawie
----------------	--------------